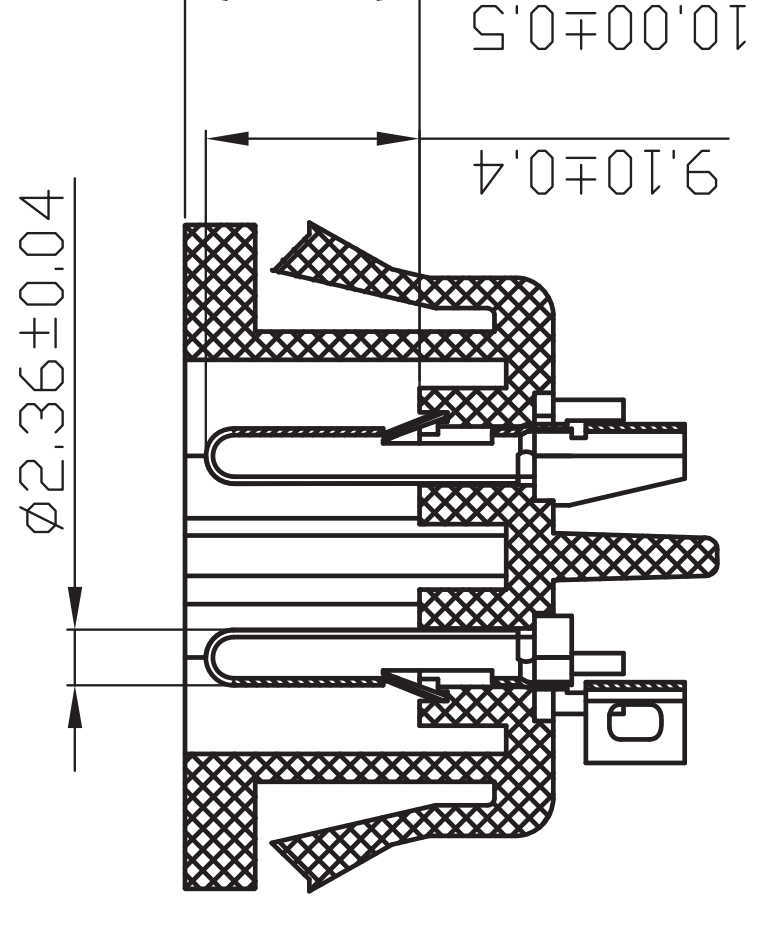
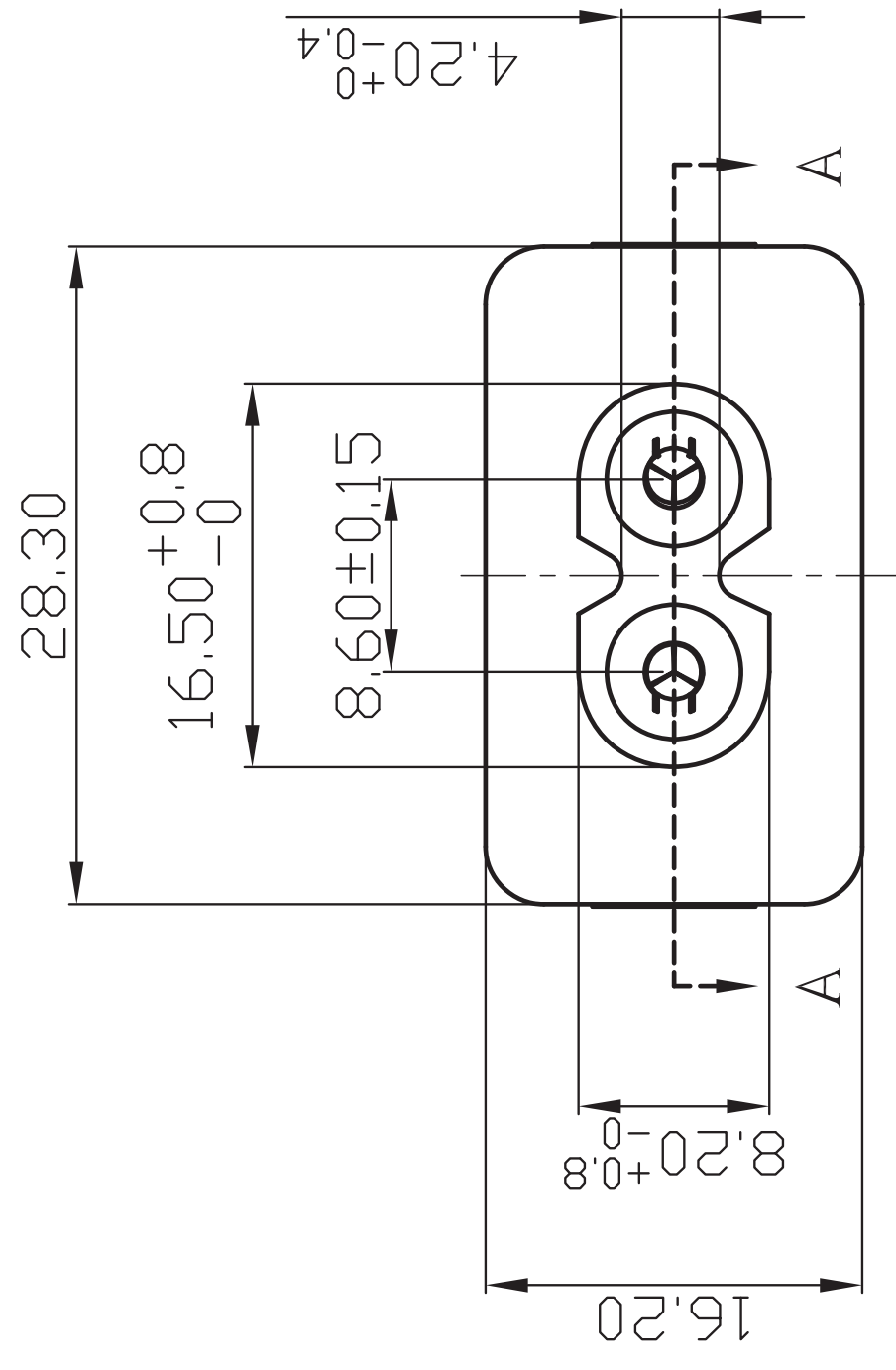
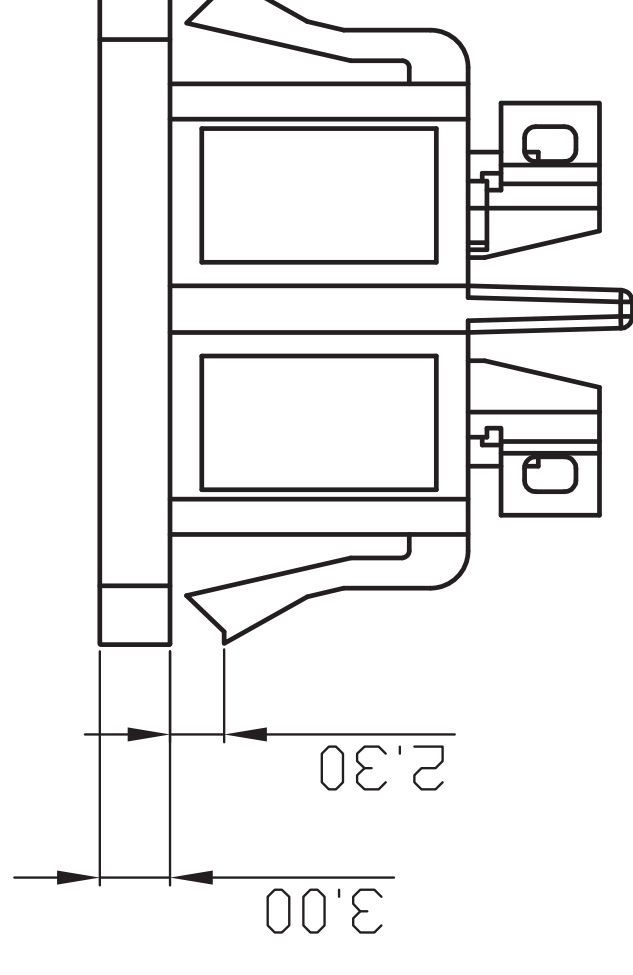
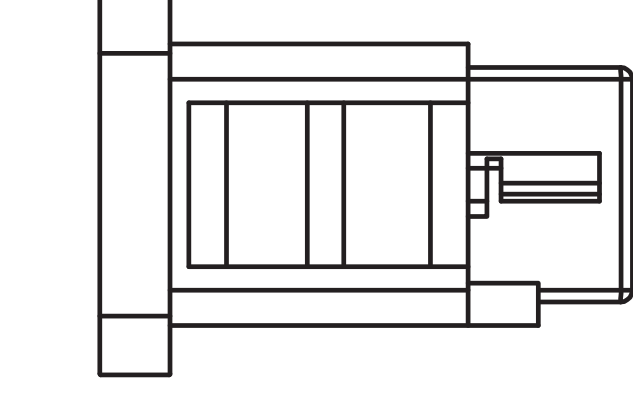
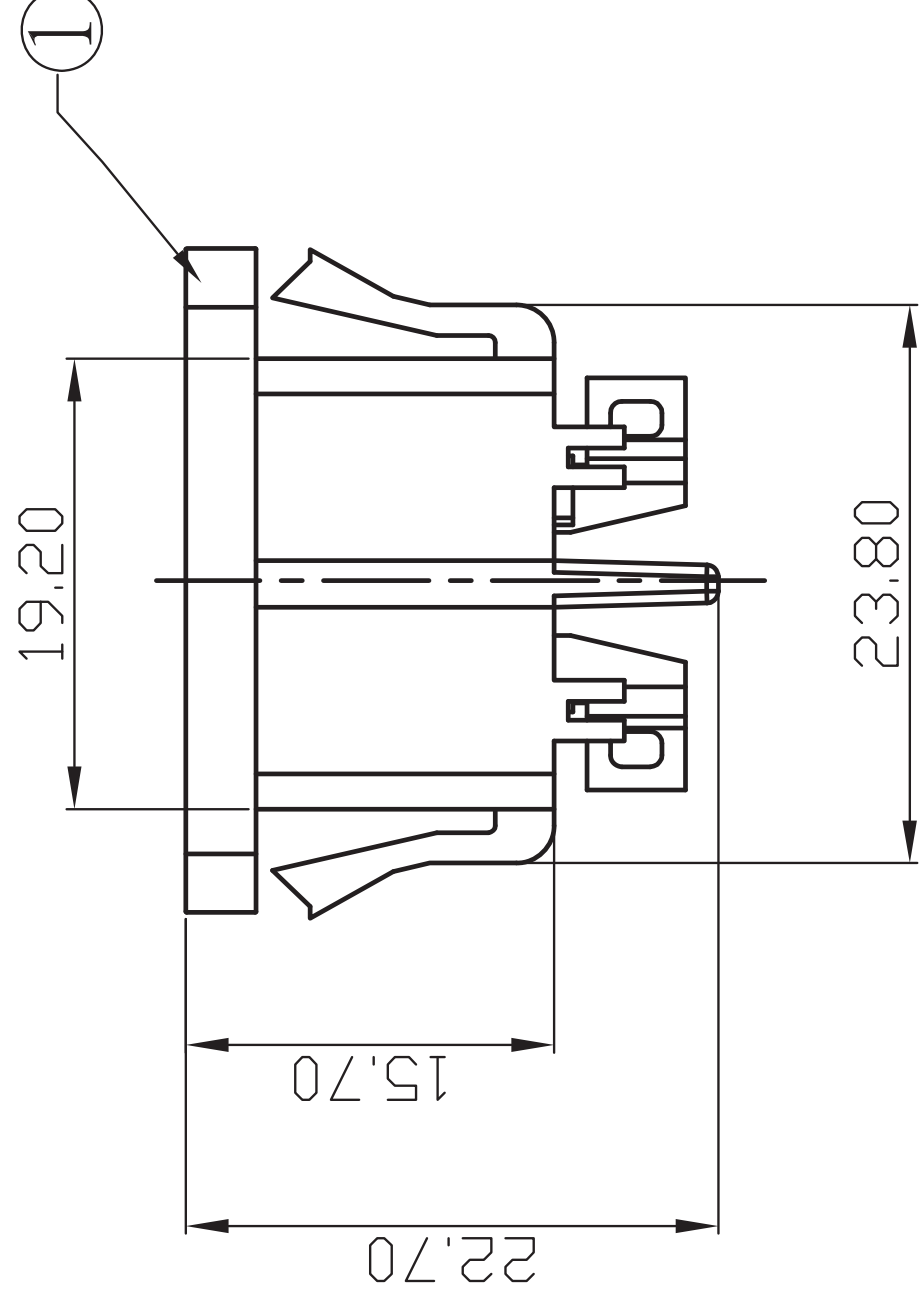


版本
REVISION
V1.0

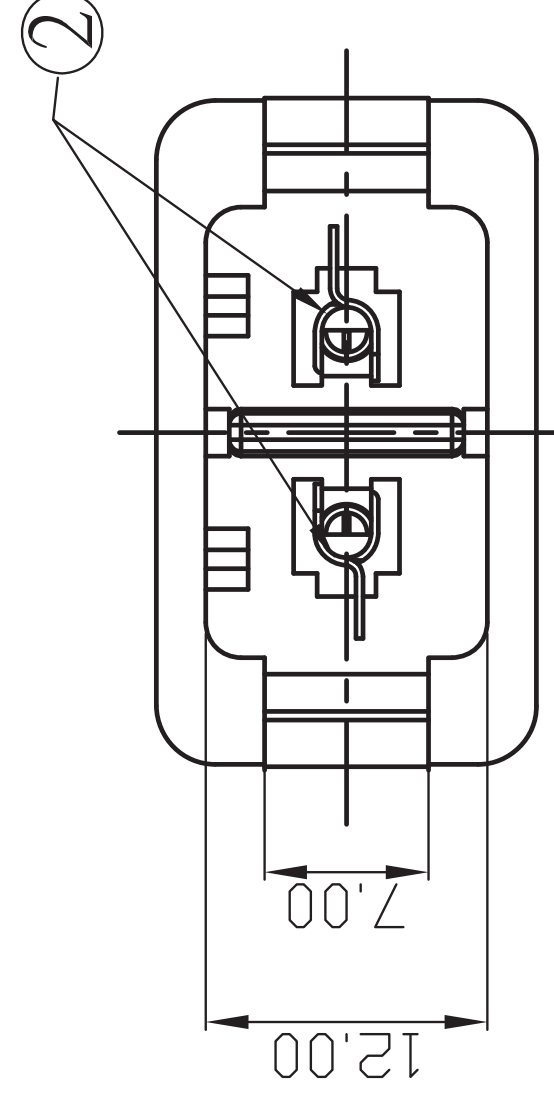
修改
REVISION
文件發行



SECTION:A-A



PANEL HOLE SIZE
PANEL THICKNESS 2.0mm



				① DEMKO 313713-01	
			② FIMKO 22349	③ SEMKO 519107	
2	Terminal	Cu Plated Sn	④ NEMKO P05205671	⑤ VDE 40016050	
1	Body	PC	⑥ 3C 2002010204003826	⑦ CSA LR98476	
ITEM	PART NAME	QTY	MATERIAL	⑧ UL E220004	
額定規格 RATING: 2.5A 250V~			認證證書	APPROVAL	

JOYNet Enterprise Co., Ltd.

普通公差 COMMON TOLERANCE:	DIMENSION	ANGULAR	品名 PRODUCT NAME	AC Inlet
UNIT:mm	0~10 ±0.15;	±5°	型號 MODEL NO.	SO-222-GB-023-RS(d)
	10~30 ±0.3;		繪圖 DRAWN BY	韋敬怡
	30~100 ±0.5.		日期 DATE	2006.08.23
投影 PROJECTED	比例 SCALE	圖檔號 FILE NO.	核對 CHECKED BY	核準 APPROVAL BY
	1.25:1	A007-01		