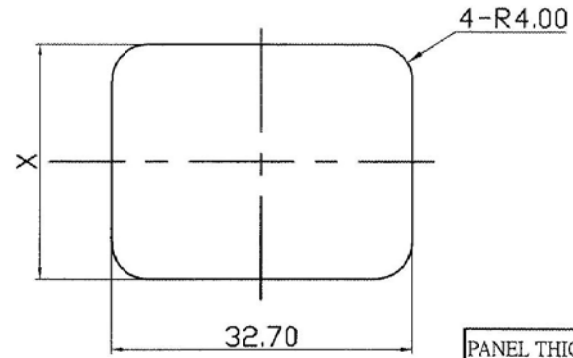
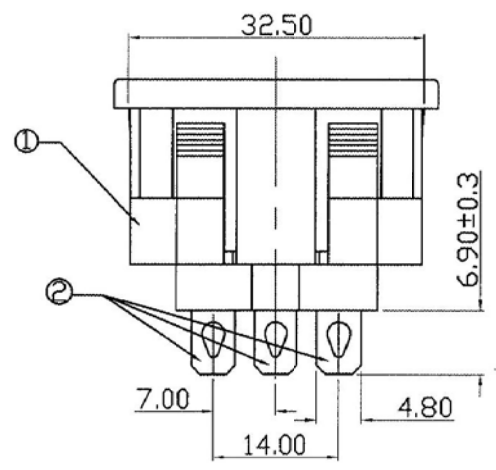
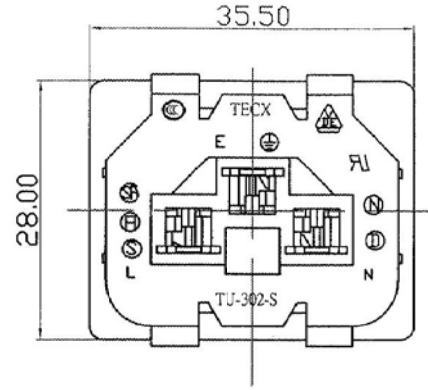
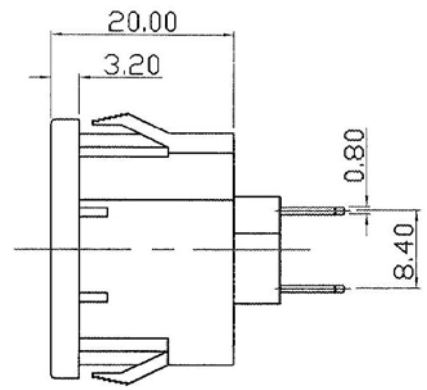
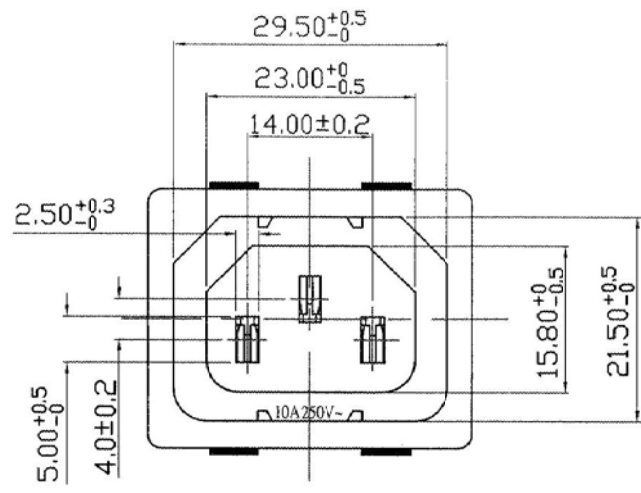


版本 REVISION	修改 REVISION
V1.0	文件發行



PANEL CUT-OUT

PANEL THICKNESS	X
1.0~1.5mm	25.20
1.5~3mm	25.40

				Ⓢ FIMKO 18627	Ⓢ DEMKO 311960-01	普通公差 COMMON TOLERANCE:	DIMENSION 0~10 ±0.1; 10~30 ±0.3; 30~100 ±0.5.	ANGULAR ±5°	品名 PRODUCT NAME	AC OUTLET		
2	Terminal	3PCS	Cu Plated Sn	Ⓢ NEMKO P02102292	Ⓢ SEMKO 204727				型號 MODEL NO.	TU-302-S-N		
1	Body	1PCS	PA66	Ⓢ NO 2003010204092381	Ⓢ VDE 40011380	UNIT:mm			繪圖 DRAWN BY	劉玉梅	核對 CHECKED BY	
ITEM	PART NAME	QTY	MATERIAL	UL E220004	CSA 098476.0 000				日期 DATE	2004-11-10	核準 APPROVAL BY	
額定規格 RATING:			10A 250V~	認證證書 APPROVAL		投影 PROJECTED		比例 SCALE	1.25:1	圖檔號 FILE NO.	E002-01	